



AURORA ESTETIKA VERTICALE

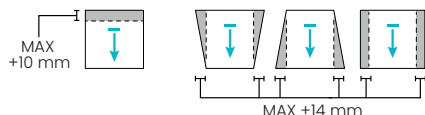
Une nouvelle moustiquaire verticale :
esthétique, fonctionnelle et facile d'installation.
La parfaite barrière contre les insectes gênants.

ÉQUIPEMENTS DE SÉRIE

- Technologie anti-punaises
- Système anti-vent breveté (jusqu'à 120 km/h)
 - Tirette rétractable réglable (évite les bruits de cognements du lest sur le vitrage)
 - Installation rapide et facile
- Permet de compenser des défauts d'aplomb et de niveau grâce à sa double coulisse
 - Mouvement vertical
 - Encastrable (pour le neuf)
 - Manœuvre à ressort avec ralentisseur ou avec moteur à batterie rechargeable
- Toile noire pour une meilleure visibilité sur l'extérieur
 - Caisson 50 mm
 - Installation en tableau uniquement (Pose de face impossible)



RÉGLAGES POSSIBLES



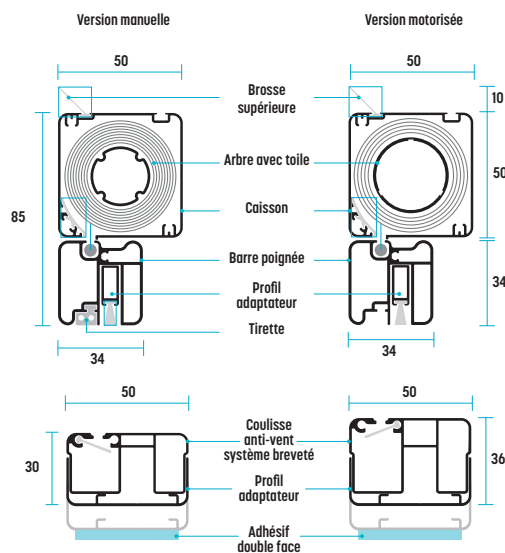
DIMENSIONS RÉALISABLES

À ressort

Minimales (L x H) : 395 mm x 400 mm
Maximales (L x H) : L. 2 500 mm - H. 2 360 mm

Motorisée

Minimales (L x H) : 560 mm x 400 mm
Maximales (L x H) : L. 2 700 mm - H. 2 700 mm



COULEURS ALUMINIUM

- 7016
- 8014
- 8017
- Gris argent
- Chêne doré (plus value 30 %)
- 1013
- 1015
- 9005
- 9010
- 9001
- 7001
- 6005
- 9007
- Elox 2000 (8019 approchant)
- Gris moucheté
- Noir métal pailleté (dr703)

COULEURS DES ACCESSOIRES PLASTIQUES

- Blanc
- Ivoire
- Gris

OPTIONS

- Coloris sur mesure

1 • DISPOSITIONS GÉNÉRALES

1.1 Les présentes conditions générales de vente ci-après « CVG » s'appliquent dans leur intégralité, elles annulent et remplacent tous les documents antérieurs. Les présentes CVG s'appliquent aux relations contractuelles entre la société « GALAXIE PRO » et ses clients. Toutes autres conditions émanant notamment du Client ne seront valables que si elles ont été acceptées par GALAXIE PRO, de manière préalable et expresse.

1.2 Part entière intégrante du contrat :

- Les présentes conditions générales de vente,
- La commande ou le devis accepté de part et d'autre par tout moyen,
- La feuille de mesure dont le client a la responsabilité,
- Tout autre document de GALAXIE PRO complétant les présentes CVG,
- Les études, notices, schémas et autres documents techniques.

2 • PASSATION – ACCEPTATION DES COMMANDES

2.1 Le devis est établi par GALAXIE PRO selon des informations techniques communiquées par le Client comprenant notamment le nom du produit, les dimensions, la couleur, les quantités d'appareils, les options.

2.2 La commande est prise en considération par GALAXIE PRO :

- 1) lorsque le client accepte et retourne le devis dûment signé et tamponné par ses soins ; ou
 - 2) lorsque le client rédige une commande sur son papier commercial laquelle est acceptée par retour par GALAXIE PRO.
- 2.3 L'acceptation écrite du devis estimatif et/ou de la commande se fait par tout moyen. Le contrat est réputé formé dès l'acceptation, sans réserve, du devis ou de la commande par le client et, le cas échéant, par GALAXIE PRO par son acceptation, le client déclare expressément avoir pris connaissance des CGV préalablement à tout engagement.

3 • MODIFICATION – ANNULATION DES COMMANDES

3.1 Aucune modification à la hausse ou à la baisse, outre les limites prévues dans la norme NF P03 001, ne peut être apportée par le client à la commande ou au devis, sans l'accord exprès et préalable de GALAXIE PRO. Ces modifications, s'il y a eu, seront l'objet d'un additif, signées par GALAXIE PRO et le client, portant mention des nouveaux prix et donnant lieu, le cas échéant, à une facturation complémentaire.

3.2 Annulation de la commande

3.2.1 Annulation avant le début de la fabrication

La commande ou le devis dûment accepté exprime le consentement irrévocable du client. Aucune annulation partielle ou totale de la commande ou du devis ne peut être accordée sans accord exprès de GALAXIE PRO.

3.2.2 Annulation après le début de la fabrication

Aucune annulation n'est acceptée par GALAXIE PRO après le début de la fabrication sauf accord exprès de GALAXIE PRO. Dans ce dernier cas, GALAXIE PRO établit alors sa facturation sur la base de la commande limitée aux produits fabriqués et aux approvisionnements.

3.2.3 En cas d'annulation le client indemniserà GALAXIE PRO pour tous les frais engagés et pour toutes les conséquences directes et indirectes qui en découlent. Tout acompte déjà versé restera acquis à GALAXIE PRO.

4 • CONCEPTION – FABRICATION – DESTINATION

4.1 GALAXIE PRO conçoit, réalise et fabrique les produits sur la base des informations, instructions, et mesures fournies par le client. Le client assume la responsabilité des études, des feuilles de mesure et du choix final du produit. Ce qu'il comprend et accepte expressément.

4.2 Toutes erreurs afférentes aux données techniques communiquées impliquant des corrections seront assimilées à une modification de commande au sens de l'article 3.1. GALAXIE PRO communiquera au client une nouvelle confirmation de commande ou de devis.

4.3 Les prestations fournies par GALAXIE PRO excluent expressément la pose des marchandises livrées, le client en fera son affaire personnelle.

4.4 Le client est pleinement responsable de l'installation et de la mise en œuvre des produits, conformément à la législation en vigueur et aux règles de l'art. Il incombe au client de choisir un produit correspondant au besoin technique et spécifique notamment lié au lieu d'implantation de l'ouvrage. Le client doit s'assurer auprès de GALAXIE PRO de l'adéquation du produit.

4.5 Les conseils et préconisations techniques de pose de GALAXIE PRO permettent d'accompagner le client pour une meilleure utilisation des marchandises. Elle n'exonère pas le client de son obligation de s'assurer du caractère approprié des produits commandés par un examen consciencieux.

5 • PRIX

Les prix s'entendent en euros hors taxes, frais de port compris à partir de 250€ HT de commande jusqu'au local du client, en région Auvergne-Rhône-Alpes uniquement. Toutes demandes de livraisons hors adresse habituelle pourront être facturée par Galaxie Pro. Les taxes en vigueur sont portées sur la facture. Le prix payé par le client est le prix défini par les éléments de chiffre définis, augmenté éventuellement de la révision de prix si la fabrication est supérieure à un délai de un mois. L'index de révision retenu est BT 01, selon la formule suivante :

P = prix révisé - **PO** = prix d'origine - **BTO** = index du mois de référence
BT = index du mois d'exécution des travaux plus ou moins trois mois

Toute nouvelle charge légale, conformément à l'article 63 de la norme NF P 03 001, vient automatiquement s'ajouter au montant de la facture avant TVA.

6 • CONDITIONS DE PAIEMENT

6.1 Mode de paiement

6.1.1 Acompte

Pour tout nouveau client, un acompte de 50% du prix total de la commande ou du devis sera demandé.

6.1.2 Délai de paiement

Le solde de la commande ou du devis est réglé par virement ou chèque avant départ marchandise sauf mentions particulières. Les dates de paiement convenues ne peuvent être remises en cause unilatéralement par le client. Les paiements anticipés sont effectués sans escompte sauf accord particulier. Dans tous les cas, les conditions de paiement sont liées à leur acceptation par notre assurance-crédit ATRADUIS.

6.1.3 Retard de paiement

Le retard ou le défaut de paiement total ou partiel aura pour effet d'entraîner la déchéance du terme contractuel et de rendre exigible toutes les sommes dues, même non encore échues, par le client, sans mise en demeure préalable. Lorsque le paiement est échelonné, le non-respect d'une échéance entraînera l'exigibilité immédiate de la totalité des sommes dues, cause unilatérale par le client. Tout retard de paiement donnera lieu à l'application d'un intérêt égal à quatre fois le taux d'intérêt légal. GALAXIE PRO se réserve le droit de suspendre ou d'interrompre la fabrication des produits, sans préjudice de toute autre demande de dommages-intérêts. Le fait pour GALAXIE PRO de se prévaloir de l'une ou l'autre de ses dispositions ne le prive pas du droit d'invoquer le bénéfice de la clause de réserve de propriété visée à l'article 6.3

6.2 Clause pénale

Tout défaut de paiement entraîne une procédure de recouvrement contentieuse. Les sommes restant dues seront majorées de 15% à titre d'indemnité, conformément aux articles 1152 et 1226 du Code Civil.

6.3 Réserve de propriété – Transfert de propriété

GALAXIE PRO conserve l'entière propriété des produits et accessoires faisant l'objet du contrat jusqu'au paiement effectif de l'intégralité du prix en principal et accessoires. Le défaut de paiement total ou partiel pourra également entraîner la revendication des produits et accessoires. Néanmoins, à compter de la livraison ou de la mise à disposition, le client assume l'entière responsabilité des dommages que le produit et accessoires pourraient subir ou occasionner.

6.4 Droit de rétention

En cas de retard ou de défaut de paiement, GALAXIE PRO sera en droit d'exercer son droit de rétention sur les produits sans préjudice de toute autre demande notamment en paiement de dommages-intérêts.

7 • PAIEMENT A LA COMMANDE ET REFUS DE COMMANDE

7.1 En cas de risque sérieux d'insolvabilité ou de non-paiement par le client, GALAXIE PRO pourra solliciter du client le paiement à la commande ou la fourniture de garanties. En cas de refus du client du paiement à la commande, sans qu'aucune garantie suffisante ne soit proposée, GALAXIE PRO pourra refuser d'honorer les commandes.

7.2 En cas de factures antérieures demeurées impayées, GALAXIE PRO pourra, jusqu'au complet paiement, refuser toute nouvelle commande ou suspendre la livraison en cours des produits.

8 • LIVRAISON – MISE A DISPOSITION TRANSPORT STOCKAGE

8.1 Délais

Les délais de livraison et de mise à disposition sont donnés à titre indicatif. Les accords concernant les délais ne constituent en aucun cas l'engagement de livrer à une date butoir. GALAXIE PRO s'efforce de respecter les délais de livraison qu'elle indique, sauf cas de force majeure ou assimilé tel que visés à l'article 10. Les retards éventuels ne peuvent donner lieu à aucune pénalité ou indemnité, ni motiver l'annulation de la commande.

8.2 Mise à disposition

Les produits sont réputés livrés dès leur mise à disposition en nos usines avant chargement sur camion, voiture, wagon ou bateau.

8.3 Transport

A défaut de stipulations contraires, toutes les opérations de transport, d'assurance, de douane, de manutention sont à la charge, aux frais, risques et périls du client. Les produits sont livrés DAP conformément aux INCOTERMS 2010. Le transporteur est choisi par GALAXIE PRO qui livre à l'adresse mentionnée par le client sur la commande ou le devis. Référence est faite à l'incoterm-code DAP (version 2010) dont l'application est expressément convenue entre les différentes parties. Le client avisera par écrit GALAXIE PRO, au moins 10 jours avant la date de livraison effective, de tout changement d'adresse de livraison. Tout surcoût généré par ce changement est mis à la charge du client. En cas de report de livraison ou de report de mise à disposition des produits à la demande du client, ce dernier s'engage à régler la totalité de la commande selon les termes et conditions visées à l'article 6.

8.4 Stockage

Le stockage des produits sur nos quais ou dans nos locaux après mise à disposition du client fait l'objet d'une facturation complémentaire.

9 • RECEPTION – VERIFICATION

9.1 L'emballage est d'origine d'usine. Pour des raisons de traçabilité, les produits conditionnés sont référencés suivant un numéro qui doit être conservé notamment en cas de réclamation.

9.2 Le client procédera, lors de la livraison des produits par le transporteur, à un contrôle apparent des produits afin de signaler tout vice apparent. A défaut de réserve par le client sur la lettre de voiture, la marchandise livrée sera réputée conforme.

9.3 En l'absence de livraison, le produit pourra être laissé en dépôt sur demande du client, sous sa seule responsabilité.

Le client s'engage alors à procéder ou à faire procéder à un contrôle de la marchandise, dans un délai de 15 jours à compter de sa mise à disposition. Passé ce délai les produits seront réputés conformes.

9.4 La réception sans réserve de la marchandise commandée par le client couvre tout vice apparent.

9.5 Le défaut autre qu'apparent et/ou lié à la fabrication (cf. article 12) qui se révélerait après la réception du produit devra être dénoncé par le client à GALAXIE PRO dans un délai de 15 jours suivant la date de livraison ou de mise à disposition, par lettre recommandée avec accusé réception.

9.6 En cas de réclamation ou réserve, aucun retour de marchandise ne pourra être effectué sans l'accord préalable, exprès et écrit de GALAXIE PRO. Le client s'engage à communiquer les références du produit, pour permettre à GALAXIE PRO d'effectuer toutes recherches ou contrôles préalablement à tout retour de marchandise. Les frais de retour ne seront pris en charge par GALAXIE PRO qu'en cas de vice apparent effectivement constaté.

10 • FORCE MAJEURE

Aucune des parties au contrat ne pourra être tenue pour responsable de son retard ou de sa défaillance à exécuter l'une de ses obligations au titre du contrat si ce retard ou cette défaillance résulte d'un cas de force majeure tels que : survenance d'un cataclysme naturel, tremblement de terre, tempête, incendie, inondation, conflit armé, conflit du travail (grève totale ou partielle chez la société GALAXIE PRO, les fournisseurs, les transporteurs, ou autres intermédiaires), injonctions impératives des pouvoirs publics, accidents d'exploitation, bris de machine, explosion, défaut d'approvisionnement.

11 • PROPRIÉTÉ INTELLECTUELLE CONFIDENTIALITÉ

11.1 Propriété intellectuelle et savoir-faire

11.1.1 Tous les droits de propriété intellectuelle résultant de la marque « GALAXIE PRO », des produits conçus, réalisés, fabriqués par GALAXIE PRO, ainsi que tous les documents (plans, études, dessins, maquettes, prototypes, etc.) et le savoir-faire y afférent, demeurent la propriété exclusive de GALAXIE PRO. Toute utilisation, reproduction, diffusion totale ou partielle est soumise à l'autorisation expresse et préalable de GALAXIE PRO.

11.1.2 Le client garantit GALAXIE PRO des conséquences directes ou indirectes de toute action en responsabilité civile ou pénale résultant notamment d'une action en contrefaçon ou en concurrence déloyale.

11.2 Clause de confidentialité

Les parties s'engagent réciproquement à une obligation générale de confidentialité portant sur toute information orale ou écrite, quelle qu'elle soit et quel qu'en soit le support (rapports de discussion, plans, échanges de données informatisées, activités, installations, projets, savoir-faire, etc...) échangés dans le cadre de la préparation et de l'exécution du contrat sauf les informations qui sont généralement connues du public ou celles qui le deviendront autrement que par la faute ou du fait du client. Le client s'engage à prendre toutes les mesures nécessaires afin d'assurer le respect de cette obligation de confidentialité, pendant toute la durée du contrat et même après son échéance, et se porte fort du respect de cette obligation par l'ensemble de ses salariés.

12 • GARANTIE / ETENDUE

12.1 Garantie des défauts de fabrication

Les produits GALAXIE PRO sont garantis contre tous les défauts de matière et vices de fabrication apparents pendant une durée précise, (VOIR TABLEAU CI-CONTRE), à compter du jour de la livraison ou de la mise à disposition de la marchandise.

12.1.1 En cas de défaut constaté contradictoirement conformément aux termes de l'article 9.6 GALAXIE PRO procédera ou remplacera des pièces reconnues défectueuses. Cette prestation ne couvre pas les frais de main d'œuvre et ceux qui résultent du démontage, remontage, transport. Le remplacement des pièces n'a pas pour effet de prolonger ou suspendre la durée de la garantie précisée précédemment.

Les toiles peuvent laisser apparaître certains défauts qui sont

liés à la nature de la fibre acrylique. Les seules anomalies garanties sur la toile concernent la tenue des couleurs, l'imputrescibilité et la résistance. La formation de plis sur les toiles Solis ou Cristal (avec et sans fenêtré) n'est pas couverte par la garantie. La coloration des toiles PVC et Cristal due à la fumée de cigarette, ne tombe pas dans le cadre de la garantie. Les dégâts causés par des intempéries extérieures, même avec un capteur climatique n'entrent pas dans le cadre de la garantie.

12.1.2 Exclusion de la garantie

- La présente garantie est exclue dans les cas suivants :
- Si le vice/défaut provient du mauvais entretien ou d'une utilisation non-conforme à leur usage de nos produits.
 - Si le vice/défaut résulte en tout ou partie d'une usure normale ou d'un accident imputable au client
 - Lorsque les produits sont démontés, ouverts, percés
 - Lorsque les indications de mise en œuvre et de branchement ne sont pas respectées

- En cas d'utilisation d'accessoires et d'automatismes non homologués par GALAXIE PRO. Les produits GALAXIE PRO n'entrent pas dans la catégorie des EPERS, leur mise en œuvre ne peut en aucun cas entraîner une responsabilité solidaire de GALAXIE PRO avec une entreprise sous-traitante. Pour que la garantie s'applique, le client doit avoir réglé sa facture selon les termes et conditions prévues à l'article 6.

12.2 Garantie des vices cachés GALAXIE PRO garantit les vices cachés dans les conditions de l'article 1641 du Code Civil

13 • LIMITES DE RESPONSABILITÉ

GALAXIE PRO n'est pas tenue de réparer les conséquences dommageables des fautes commises par le client ou des tiers en rapport avec l'exécution du contrat. En aucune circonstance, GALAXIE PRO ne pourra être tenue d'indemniser les dommages immatériels et indirects tels que : les pertes d'exploitation, de profit, de chance, préjudice commercial, manque à gagner, etc. La responsabilité civile de GALAXIE PRO, toutes causes confondues – à l'exception des dommages corporels et de la faute lourde – est limitée à une somme plafonnée au montant des sommes encaissées, en vertu de la commande objet des présentes, au jour de la prestation.

14 • RESILIATION – EXECUTION FORCEE

En cas de retard, de défaut total ou partiel de paiement ou en cas de refus du client de prendre livraison des produits, GALAXIE PRO pourra, à son choix, résilier le contrat nonobstant toute demande de dommages et intérêts et droit de rétention ou exiger l'exécution forcée de celle-ci.

15 • LOI APPLICABLE – ATTRIBUTION DE JURDICTION

15.1 Les CGV sont rédigées en français dans leur version originales qui seule fait foi. La loi applicable au contrat est la loi française.

15.2 A défaut d'accord amiable, tous les litiges relatifs aux présentes CGV concernent notamment la validité, l'interprétation, l'exécution, la résiliation ainsi que toutes les conséquences qui en résultent, seront portés devant le Tribunal de commerce du siège de St-Etienne et ce quel que soit le lieu de la commande, de la livraison, de la mise à disposition ou du paiement, et ce même en cas de pluralité de défendeurs ou d'appel en garantie.

16 • ECO-CONTRIBUTION

Conformément à la réglementation applicable de la loi AGEC du 10/02/2021 et à son décret d'application 2021-1941 du 31/12/2021, la société GALAXIE PRO est tenue de régler une éco-contribution visant à répondre aux obligations de collecte et traitement des déchets. Ainsi, GALAXIE PRO est adhérente à l'organisme VALOBAT. Son numéro d'identification est le FR320899_04PWJR. La part du coût unitaire que GALAXIE PRO supporte pour la gestion des déchets de PMCB, tel que facturé par l'éco-organisme auquel GALAXIE PRO adhère, est intégralement répercuté à l'acheteur professionnel, en sus du prix de vente du produit, sans possibilité de pouvoir bénéficier d'aucune ristourne ou remise à ce titre. Le montant facturé est en fonction du barème fixé par VALOBAT.

TABLEAU DES GARANTIES

PERGOLAS	Structure	Zips	Moteur Pergola	LED	Télécommande	Captur vent	Transfo CATS	Récepteur Teleco*
STELLA	10 ans	5 ans	5 ans	2 ans	2 ans	2 ans	2 ans	5 ans
	Structure	Toile	Moteur	LED	Télécommande	Captur vent	Transfo CATS	
PERGOLAS TOILE	5 ans	5 ans	5 ans	2 ans	2 ans	2 ans	2 ans	
STORES BANNE ET VÉRANDA	Structure	Toile	Moteur	LED	Télécommande	Captur vent	Transfo CATS	
ETA, SIGMA, MAJA, ALGA, GAMA, SAMA ZIP, MIRA, GIENA, BELTA	5 ans	5 ans	5 ans	2 ans	2 ans	2 ans	2 ans	
ALIOTH, ATRIA, SIRIUS, ALTA, NASH, EPICA LITE, CALYPSO, ZETA, EPICA	10 ans	10 ans	5 ans	2 ans	2 ans	2 ans	2 ans	
SCREENS ET ZIP	Structure	Toile	Moteur	LED (Zip 4.0)	Télécommande	Captur vent		
	5 ans	5 ans	5 ans	2 ans	2 ans	2 ans		
STORES INTÉRIEURS	Structure	Toile	Moteur	Télécommande				
	5 ans	5 ans	5 ans	2 ans				
VOILETS ROULANTS	Produit complet	Moustiquaire	Moteur	Télécommande				
	7 ans	2 ans	5 ans 7 ans RS 100	2 ans				
MOUSTIQUAIRES	Produit complet	Moteur	Télécommande					
VERA, MINIMA, LINDA, ANTAREX, BORA, ALBA, WINY, PRATIK	2 ans	5 ans	2 ans					
AURORA	5 ans							
NOVA	5 ans							